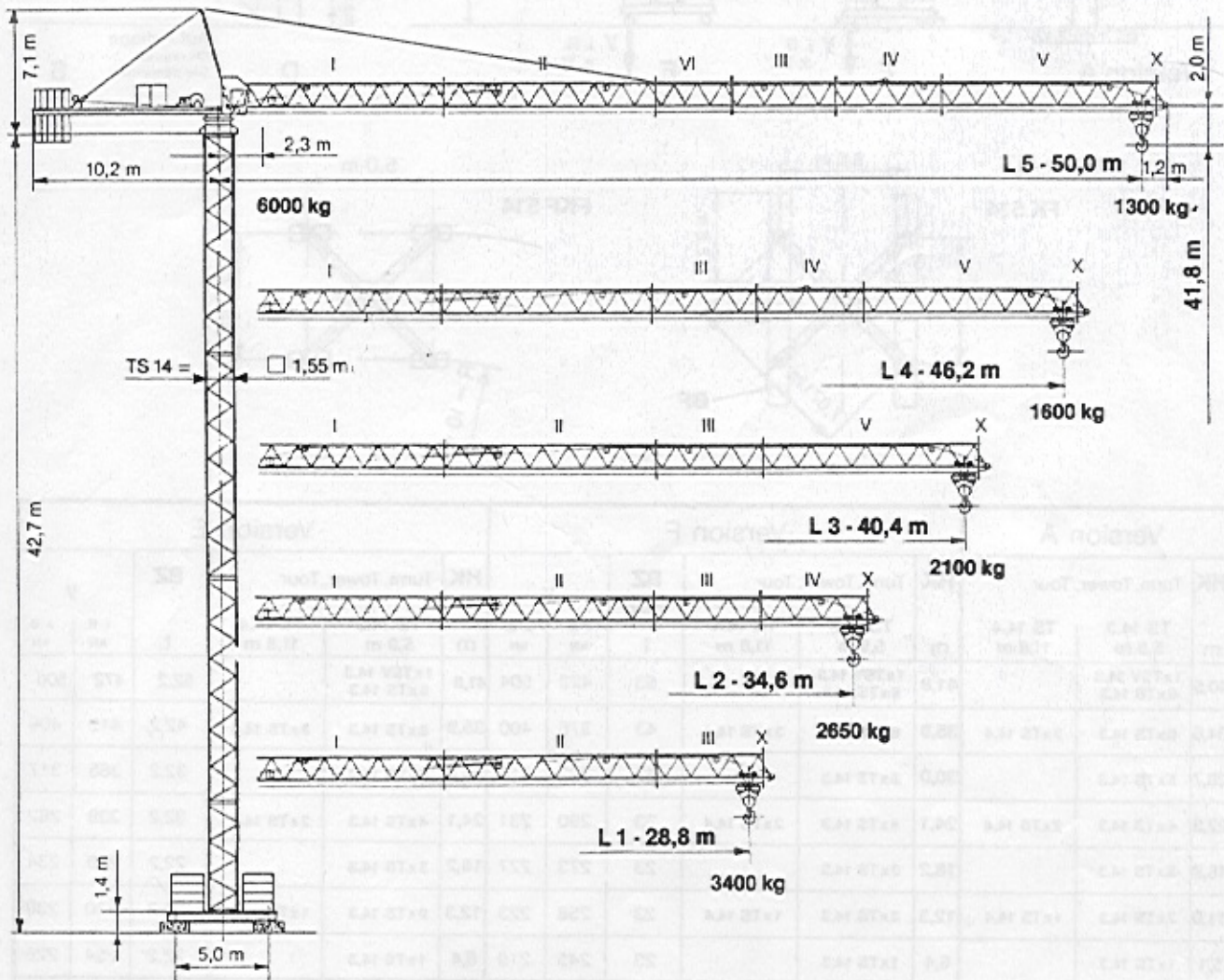


neu

PEINER SK 96

DIN 15018	H1/B3
BGL 2125	0090
Max. Tragfähigkeit Lifting capacity Force de levage	6,0 t
Max. Ausladung Radius Portée	50,0 m
Max. Nutzlastmoment Load moment Couple de charge utile	1050 kNm



Unsere Vertretung:
Our representative:
Notre representant:

032 74 99 225

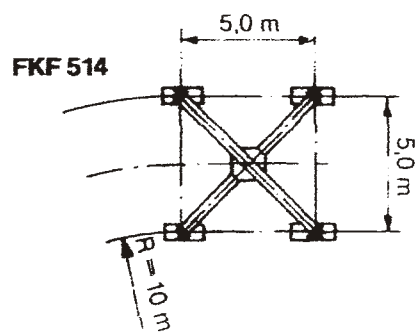
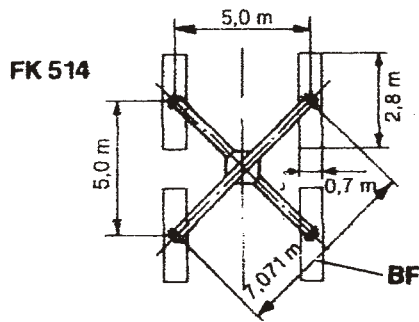
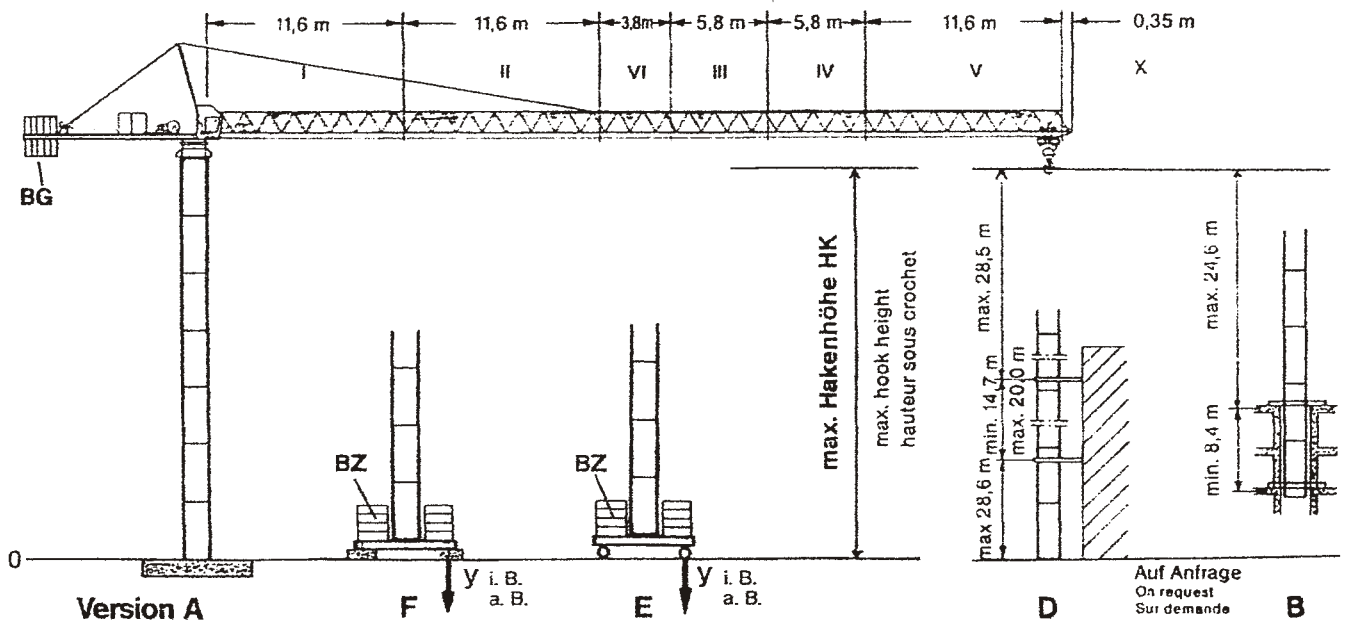
MAZUR

www.zurawiewiezowe.pl

SK 96 Turmkombinationen, Hakenhöhen, Eckkräfte, Zentralballast

Combination of tower sections, hook heights, forces acting per corner, base ballast

Combinations possibles et hauteur sous crochet, pressions par coin, contre-poids central



Version A			Version F					Version E						
HK m	Turm, Tower, Tour		HK m	Turm, Tower, Tour		BZ +BF t	y		HK m	Turm, Tower, Tour		BZ t	y	
	TS 14.3 5,9 m	TS 14.4 11,8 m		TS 14.3 5,9 m	TS 14.4 11,8 m		i. B. kN	a. B. kN		TS 14.3 5,9 m	TS 14.4 11,8 m		i. B. kN	a. B. kN
40,5	1xTSV 14.3 6xTS 14.3		41,8	1xTSV 14.3 6xTS 14.3		53	423	504	41,8	1xTSV 14.3 6xTS 14.3		52,2	472	500
34,6	6xTS 14.3	3xTS 14.4	35,9	6xTS 14.3	3xTS 14.4	43	376	400	35,9	6xTS 14.3	3xTS 14.4	42,2	419	406
28,7	5xTS 14.3		30,0	5xTS 14.3		33	332	310	30,0	5xTS 14.3		32,2	365	317
22,9	4xTS 14.3	2xTS 14.4	24,1	4xTS 14.3	2xTS 14.4	23	290	231	24,1	4xTS 14.3	2xTS 14.4	32,2	339	262
16,9	3xTS 14.3		18,2	3xTS 14.3		23	273	227	18,2	3xTS 14.3		22,2	289	234
11,0	2xTS 14.3	1xTS 14.4	12,3	2xTS 14.3	1xTS 14.4	23	258	223	12,3	2xTS 14.3	1xTS 14.4	22,2	270	230
5,1	1xTS 14.3		6,4	1xTS 14.3		23	245	219	6,4	1xTS 14.3		22,2	254	226
Fundament Foundation Fondation 6,0 m x 6,0 m x 1,2 m			Fundamentkruz Cruciform base Croix de fondation		BF 4 x 2,7 t BZ Block 5,0 t u. 6,1 t				Fundamentkruz, fahrbar Cruciform base, rail going Croix de foncation mobile FKF 514		BZ Block 5,0 t u. 6,1 t			
Fundamentfüße Fixing angles Acres de fondation 4 x FF 10/14			FK 514						Fahrschemel/bogie F320 (Kurve/curve/courbe)					
Konstruktionsgewicht / Construction weight / Poids de construction 25 200 kg			29 900 kg					30 400 kg						

SK 96 Ausladung und Tragfähigkeit

Radius and capacity

Portée et charge

Ausleger Jib Flèche	Max. Tragfähigkeit Max. Capacity Charge maxi	Ausladung (m) und Tragfähigkeit (t) Radius (m) and capacity (t) Portée (m) et charge (t)																			
		14,0	16,0	18,0	20,0	22,0	24,0	26,0	28,8	30,0	32,0	34,6	36,0	38,0	40,4	42,0	44,0	46,2	48,0	50,0	
L5	50,0	2,3 - 13,9 m	5,94	5,10	4,46	3,96	3,55	3,21	2,92	2,59	2,46	2,28	2,08	1,98	1,85	1,71	1,63	1,54	1,44	1,37	1,30
L4	46,2	2,3 - 15,0 m		5,57	4,88	4,33	3,88	3,51	3,20	2,84	2,71	2,51	2,28	2,18	2,04	1,88	1,80	1,70	1,60		
L3	40,4	2,3 - 16,3 m			5,36	4,76	4,27	3,87	3,53	3,14	2,99	2,77	2,54	2,41	2,26	2,10					
L2	34,6	2,3 - 16,9 m			5,59	4,97	4,46	4,04	3,69	3,29	3,13	2,90	2,65								
L1	28,8	2,3 - 17,4 m			5,79	5,14	4,62	4,19	3,82	3,40											

Geschwindigkeiten / Speeds / Vitesses

KL 5/8		v = 70/35/12 m/min	K - PU	Motor- Leistung Power Puissance	5,5 kW	
FW1/90		v = 0 → 25 m/min	SR - WB		2 x 5,0 kW	
DIEO/55		n = 0 → 0,85 min ⁻¹	K - SRA		2 x 4,4 kW	
Type PU 24/6	HK - = max. 90 m 2-lagig 	double-layer winding double couche d'enroulement		24,0 kW		
		m/min	kg		m/min	kg
		65	1500		32	3000
		31	3000		16	6000
		~7,0 m/min		~3,0 m/min		
380 V 50 Hz 3 Ph	Gesamtmotorenleistung / Total motor output / Puissance totale moteurs				48,0 kW	
	Anschlußleistung / Connected power / Puissance installée				65 kVA	

Type 28WB-2 F/6	HK - = max. 90 m 2-lagig 	double-layer winding double couche d'enroulement		Motor- Leistung Power Puissance	28,0 kW		
		m/min	kg			m/min	kg
		70	2000			35	4000
		35	3000			17	6000
		3,5-7,0 m/min		1,7-3,5 m/min			
380 V 50 Hz 3 Ph	Gesamtmotorenleistung / Total motor output / Puissance totale moteurs				52,0 kW		
	Anschlußleistung / Connected power / Puissance installée				70 kVA		

Gegengewichtballast / Counter jib ballast / Contre-poids

Ausleger / Jib / Flèche		L1	L2	L3	L4	L5
Ballast / Contre-poids	BG	11950 kg	11950 kg	12600 kg	15100 kg	15750 kg
		3 x 3150 kg	3 x 3150 kg	4 x 3150 kg	4 x 3150	5 x 3150 kg
		1 x 2500 kg	1 x 2500 kg		1 x 2500 kg	

032 74 99 225

MAZUR
www.zurawiewiezowe.pl