

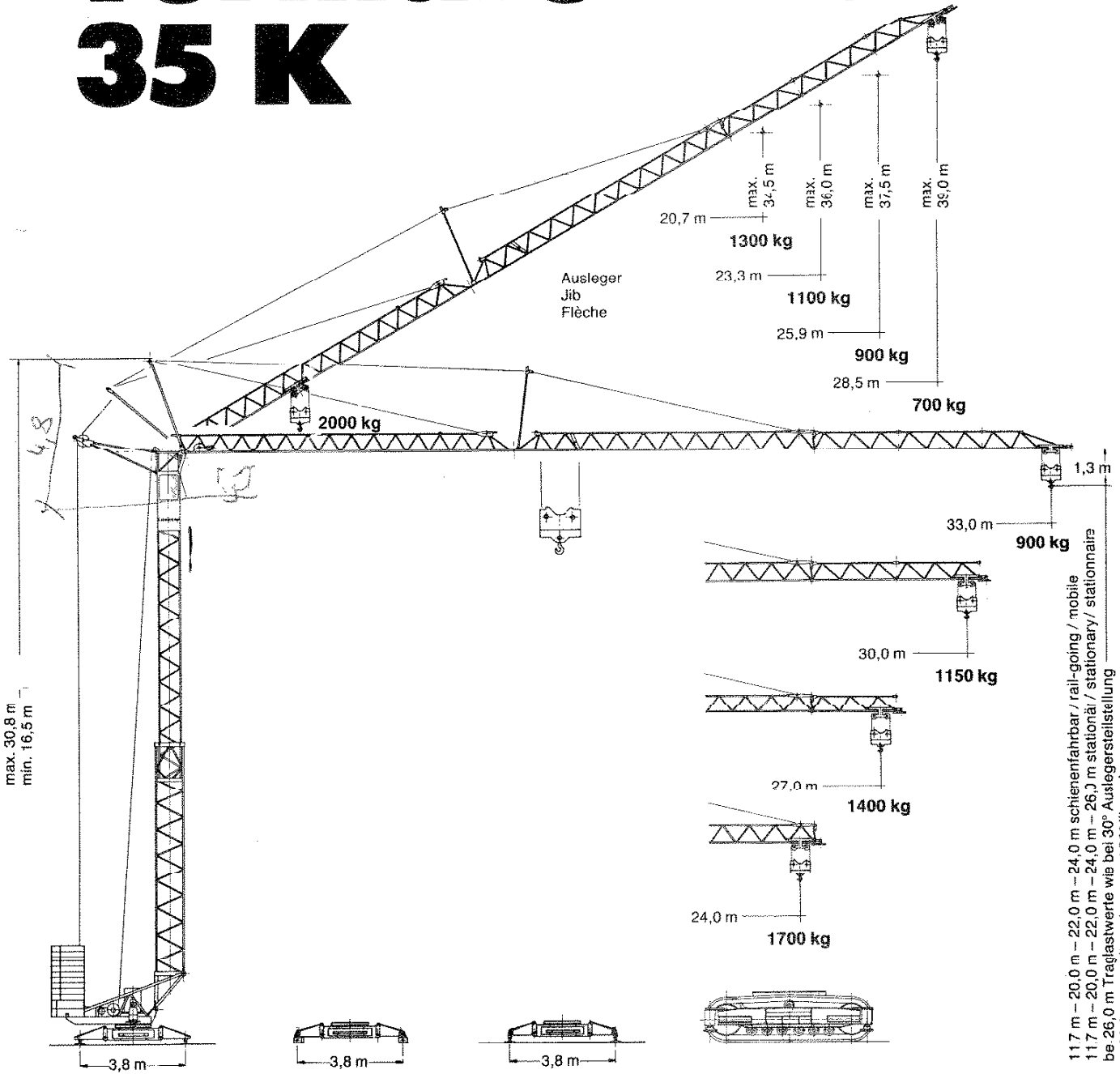
032 74 99 225

**MAZUR**

www.zurawiewiezowe.pl

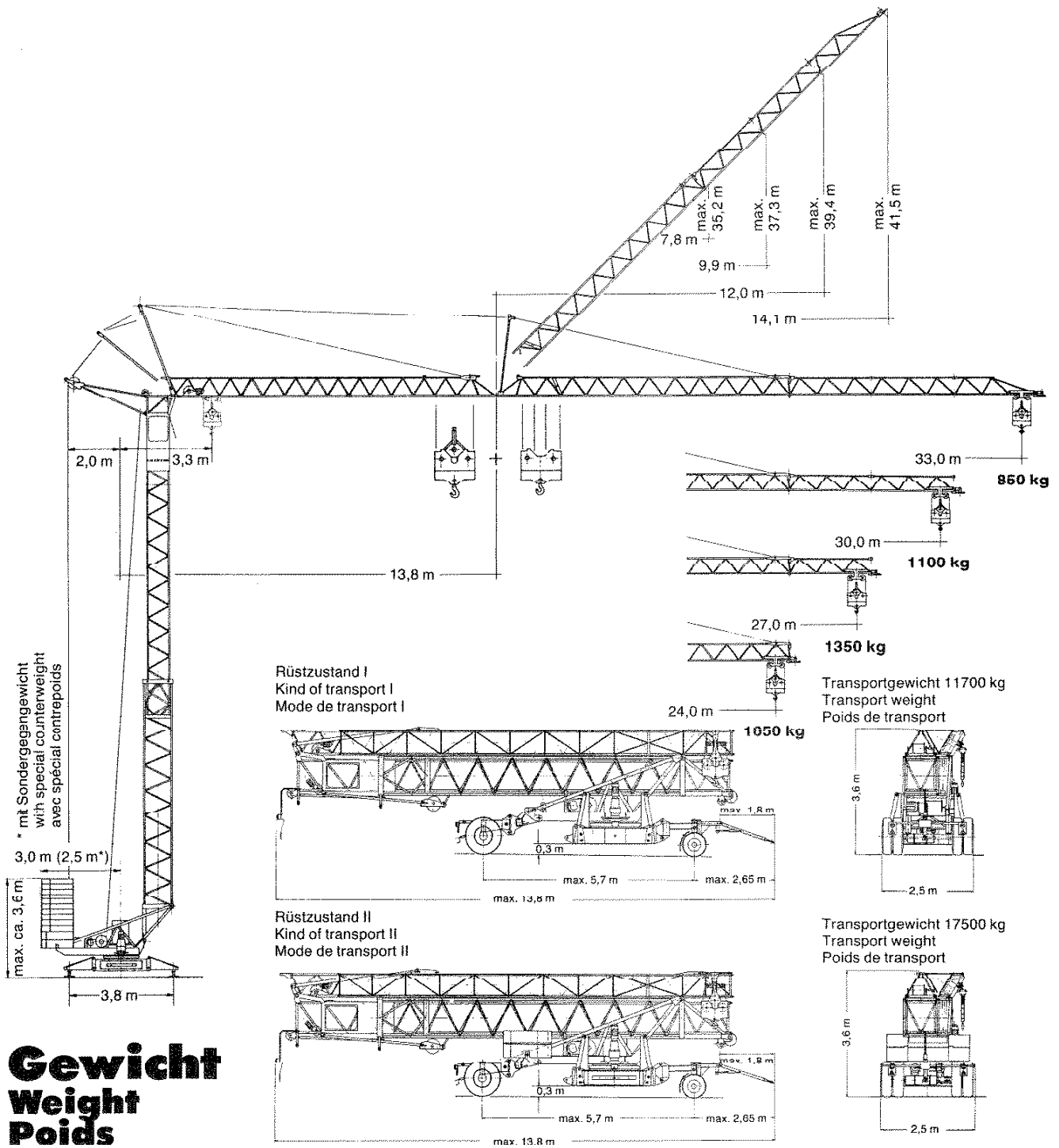
**Tower Crane  
Grue à tour**

# Turmdrehkran 35 K



117 m - 20,0 m - 22,0 m - 24,0 m schienenfahbar / rail-going / mobile  
117 m - 20,0 m - 22,0 m - 24,0 m - 26,0 m stationär / stationary / stationnaire  
be 26,0 m Traglastwerte wie bei 30° Auslegerstellung  
at 26,0 m capacity values as at 30° jib angle  
pour 26,0 m valeurs de charge à la flèche inclinée 30°

# LIEBHERR



# Gewicht Weight Poids

Max. Eckkraft in Betrieb Max. corner pressure in operation Réaction maxi. par angle en service	176 kN*	Max. Eckkraft außer Betrieb Max. corner pressure out of operation Réaction maxi. par angle hors service	113 kN*
Gegengewicht: bis 3 Turmstücke – stationär / ohne Turmstücke – schienenfahrrar / ohne Turmstücke – Auslegersteilstellung 30° und 45° Counterweight: up to 3 tower sections – stationary / without 3 tower sections – rail-going / without 3 tower sections – elevated jib 30° and 45° Contrepoids: jusqu'à 3 éléments de mât – stationnaire / sans 3 éléments de mât – mobile / sans 3 éléments de mât – flèche inclinée 30° et 45°			15780 kg
Gegengewicht: bis 3 Turmstücke – stationär / bis 2 Turmstücke – schienenfahrrar / bis 2 Turmstücke – Auslegersteilstellung 30° und 45° Counterweight: up to 3 tower sections – stationary / up to 2 tower sections – rail-going / up to 2 tower sections – elevated jib 30° and 45° Contrepoids: jusqu'à 3 éléments de mât – stationnaire / jusqu'à 2 éléments de mât – mobile / jusqu'à 2 éléments de mât – flèche inclinée 30° et 45°			17060 kg
Zentralballast Central ballast weight Lest de base	1400 kg	Konstruktionsgewicht ca. Dead weight approx. Poids de la construction env.	10650 kg

\* Umrechnung der Einheiten für Kräfte 1 kp ≈ 10 N; 10 kN ≈ 1 Mp. / Conversion of the units for forces. / Conversion des unités des forces.

# 35 K

# Ausladung und Tragfähigkeit

## Radius and capacity / Portée et charge

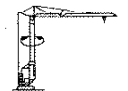
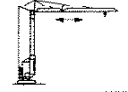

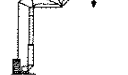
Auslegerlänge Length of jib Longueur de flèche m	Max. Tragfähigkeit Max. capacity Charge maxi. m/kg	Ausladung und Tragfähigkeit Radius and capacity Portée et charge m/kg																					
		12,0	13,0	14,0	15,0	16,0	17,0	18,0	19,0	20,0	21,0	22,0	23,0	24,0	25,0	26,0	27,0	28,0	29,0	30,0	31,0	32,0	33,0
33,0	3,3 - 17,12 2000	2000	2000	2000	2000	2000	2000	1880	1765	1655	1560	1480	1400	1330	1265	1205	1150	1100	1055	1015	970	935	900
30,0	3,3 - 18,91 2000	2000	2000	2000	2000	2000	2000	2000	1990	1870	1765	1670	1580	1505	1430	1365	1305	1250	1200	1150			
27,0	3,3 - 20,01 2000	2000	2000	2000	2000	2000	2000	2000	2000	2000	1890	1785	1695	1610	1535	1465	1400						
24,0	3,3 - 20,92 2000	2000	2000	2000	2000	2000	2000	2000	2000	2000	1990	1885	1785	1700									

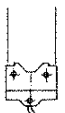
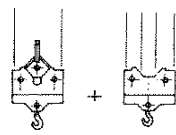
Auslegerlänge Length of jib Longueur de flèche m	Max. Tragfähigkeit Max. capacity Charge maxi. m/kg	Ausladung und Tragfähigkeit Radius and capacity Portée et charge m/kg																					
		12,0	13,0	14,0	15,0	16,0	17,0	18,0	19,0	20,0	21,0	22,0	23,0	24,0	25,0	26,0	27,0	28,0	29,0	30,0	31,0	32,0	33,0
33,0	3,3 - 10,82 3500 - 18,75 1750	3065	2770	2525	2315	2135	1980	1845	1720	1615	1520	1435	1355	1285	1220	1160	1105	1055	1005	965	925	885	850
30,0	3,3 - 11,85 3500 - 20,7 1750	3445	3115	2840	2605	2405	2235	2080	1945	1825	1720	1620	1540	1455	1385	1320	1255	1200	1150	1100			
27,0	3,3 - 12,48 3500 - 21,89 1750	3500	3325	3025	2785	2570	2385	2225	2085	1955	1840	1740	1645	1565	1485	1415	1350						
24,0	3,3 - 13,0 3500 - 22,87 1750	3500	3500	3195	2930	2710	2515	2345	2195	2060	1940	1835	1740	1650									

Auslegerlänge Length of jib Longueur de flèche m	Max. Tragfähigkeit Max. capacity Charge maxi. m/kg	Ausladung und Tragfähigkeit Radius and capacity Portée et charge m/kg																					
		12,0	13,0	14,0	15,0	16,0	17,0	18,0	19,0	20,0	21,0	22,0	23,0	24,0	25,0	26,0	27,0	28,5	30,0	31,5	33,0		
	Horizontaler Ausleger																						
	30° Auslegersteilstellung	10,4	11,3	12,1	13,0	13,9	14,7	15,6	16,5	17,4	18,3	19,1	20,0	20,7	21,7	22,5	23,3	24,7	25,9	27,2	28,5		
33,0	3,3 - 14,23 2000	2000	2000	2000	1875	1730	1605	1495	1400	1315	1235	1170	1105	1050	995	950	905	845	790	745	700		
30,0	3,3 - 15,65 2000	2000	2000	2000	2000	1945	1805	1685	1580	1480	1395	1320	1250	1185	1130	1075	1025	960	900				
27,0	3,3 - 16,51 2000	2000	2000	2000	2000	2000	1930	1800	1685	1585	1495	1410	1340	1270	1210	1150	1100						
24,0	3,3 - 16,82 2000	2000	2000	2000	2000	2000	1975	1840	1725	1620	1530	1445	1370	1300									

# Geschwindigkeiten

## Speeds / Vitesses

	U/min 0 - 1,0 sl./min tr./mn	2,2 kW
	20,0 / 40,0 m/min	1,3 / 2,3 kW
	25,0 m/min	2 x 1,3 kW
	0 - 45° ca. 30 sec.	3,0 kW

Hubwerk Hoist unit Mécanisme de levage	Stufe Step Cran	kg	m/min
11,0 kW 	1	2000	6,0
	2	2000	25,0
	3	1000	50,0
	1	1750 3500	0,0 3,0
	2	1750 3500	25,0 12,5
	3	1000 2000	50,0 25,0

Kabelquerschnitt bei 380 V bis 28,0 m 4 x 10 mm<sup>2</sup>  
Cross section of cable up to  
Section de câble à jusqu'à

Betriebsspannung 360 V  
Operating voltage  
Tension de service

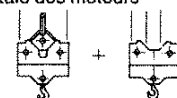
Frequenz 50 Hz  
Frequency  
Fréquence

Gesamtmotorenleistung max. 10,1 kW / 22,0 kVA  
Total motor output  
Puissance totale des moteurs

Technische Kenngröße nach BGL  
Technical nominal size according to the construction machinery list (BGL)  
Grandeur caractéristique suivant le barème d'emploi des appareils (BGL)



2108-0035



2108-0031

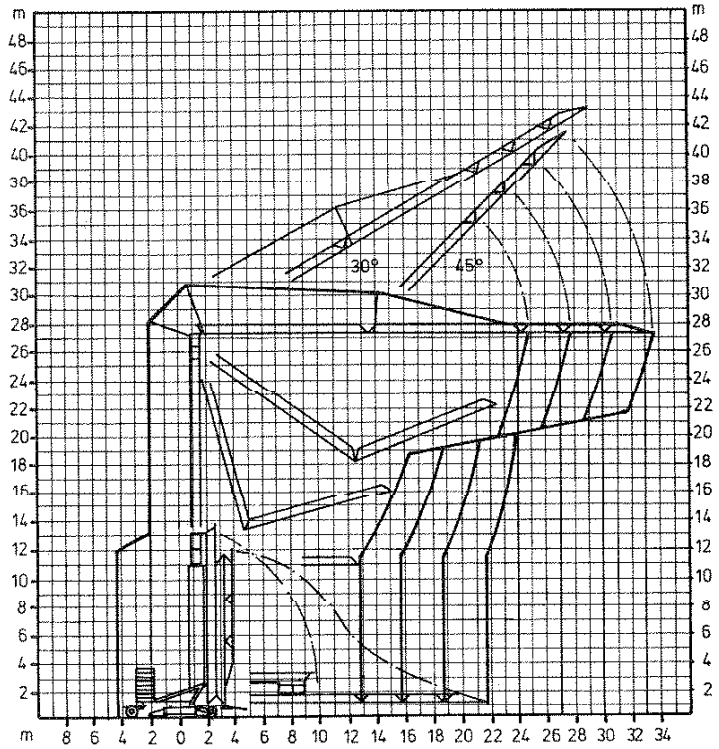
# Technische Daten - Technical data

## Caractéristiques techniques

# Aufstellvorgang

## Erection procedure

### Déroulement de montage



Ballastierausladung 5,0 m  
Ballasting radius 5,0 m  
Portée pour dispositif de lestage 5,0 m

# Kolli-Liste

## Packing list

### Liste de colisage

Pos. Item Rep.	Anzahl Quantity Qté.	Benennung Description Désignation		Länge m Length m Longueur m	Breite m Width m Largeur m	Höhe m Height m Hauteur m	Einzelgew. kg Unit weight kg Poids unitaire kg	Gesamtgew. kg Total weight kg Poids total kg
1	3	Turmstück Tower section Élément de mât		2,10	0,85	0,88	350	1050
2	1	Ausleger-Verlängerung 24,0 m – 27,0 m Jib extension Rallonge de la flèche		3,20	0,80	0,70		104
3	1	Ausleger-Verlängerung 27,0 m – 30,0 m Jib extension Rallonge de la flèche		3,10	0,80	0,70		97
4	1	Ausleger-Verlängerung 30,0 m – 33,0 m Jib extension Rallonge de la flèche		3,10	0,80	0,70		83
5	1	Transportachse vorne Tra 50 KW 1 Road transport axle front Essieux de transport avant		3,10	1,42	0,98		465
6	1	Transportachse vorne Tra 100 KY 1 Road transport axle front Essieux de transport avant		3,00	1,13	0,97		660
7	1	Transportachse hinten Tra 120 GY 1 Road transport axle behind Essieux de transport arrière		1,90	2,50	1,05		1150
8	1	Transportachse Tra 200 GZ 3 Road transport axle Essieux de transport		3,10	2,50	1,10		2600
9	1	Kiste mit Seilen und Kleinteilen Case with ropes and small parts Caisse avec câbles et pièces détachées		1,00	0,80	1,00		450

Datenblatt Nr. 120 P – 2362 – H 1 DIN 15018 und OENORM T 3 – 8. 84  
Data sheet  
Feuille de caractéristiques

Konstruktionsänderungen vorbehalten!  
Subject to alterations!  
Sous réserves de modifications!

Printed in Austria

Nehmen Sie Kontakt auf mit  
Contact

Mettez-vous en rapport avec  
LIEBHERR-WERK BIBERACH GMBH, Postfach 1663, D-7950 Biberach an der Riss 1,  
Telefon (07351) 41-0, Telex 71802