

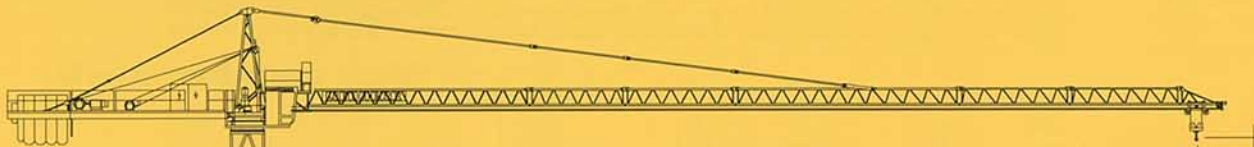


+48 32 74 99 225

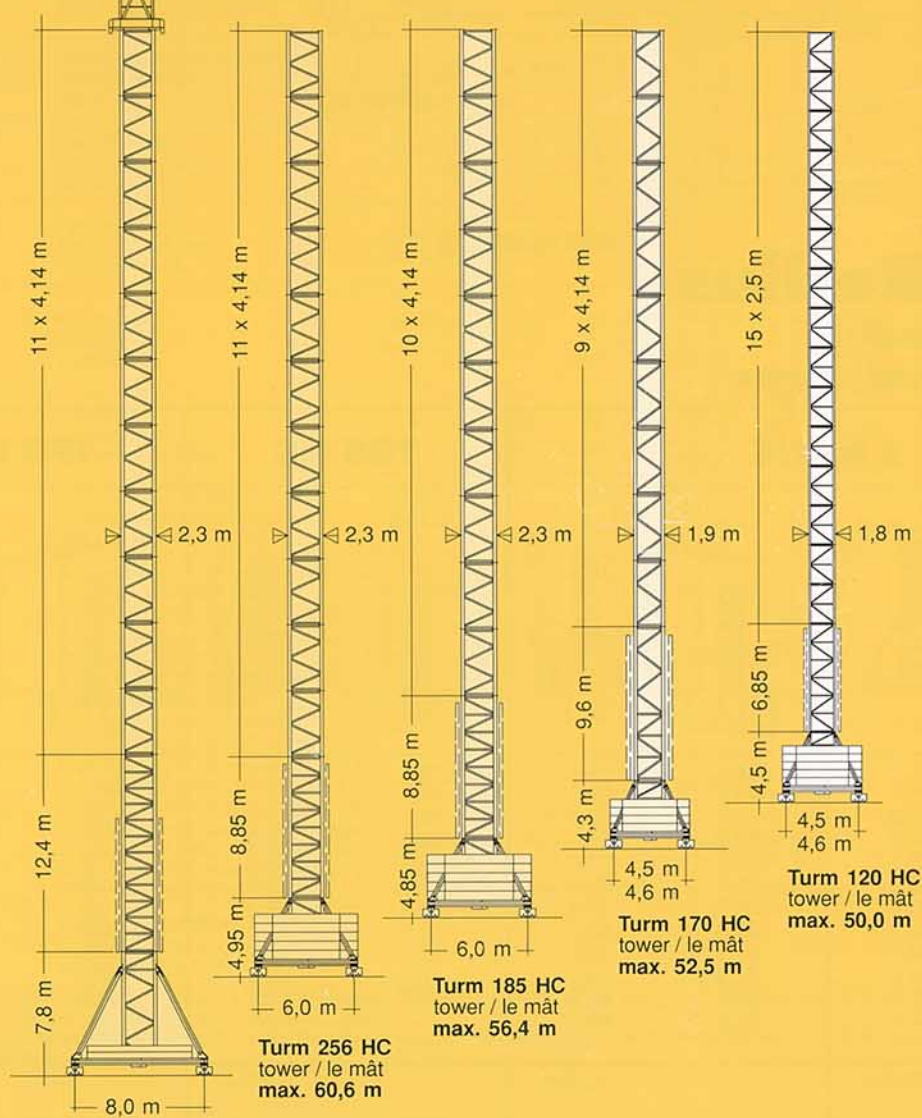
**Tower Crane  
Grue à tour**

**MAZUR**

# Turmdrehkran 90 EC



50,0 m  
1500 kg



Hubhöhen: siehe Tabellen  
Hoisting heights: s. tables  
Hauteurs sous crochet: v. tableaux

**Turm 256 HC**  
tower / le mât  
max. 67,1 m

**Turm 185 HC**  
tower / le mât  
max. 60,6 m

**Turm 170 HC**  
tower / le mât  
max. 56,4 m

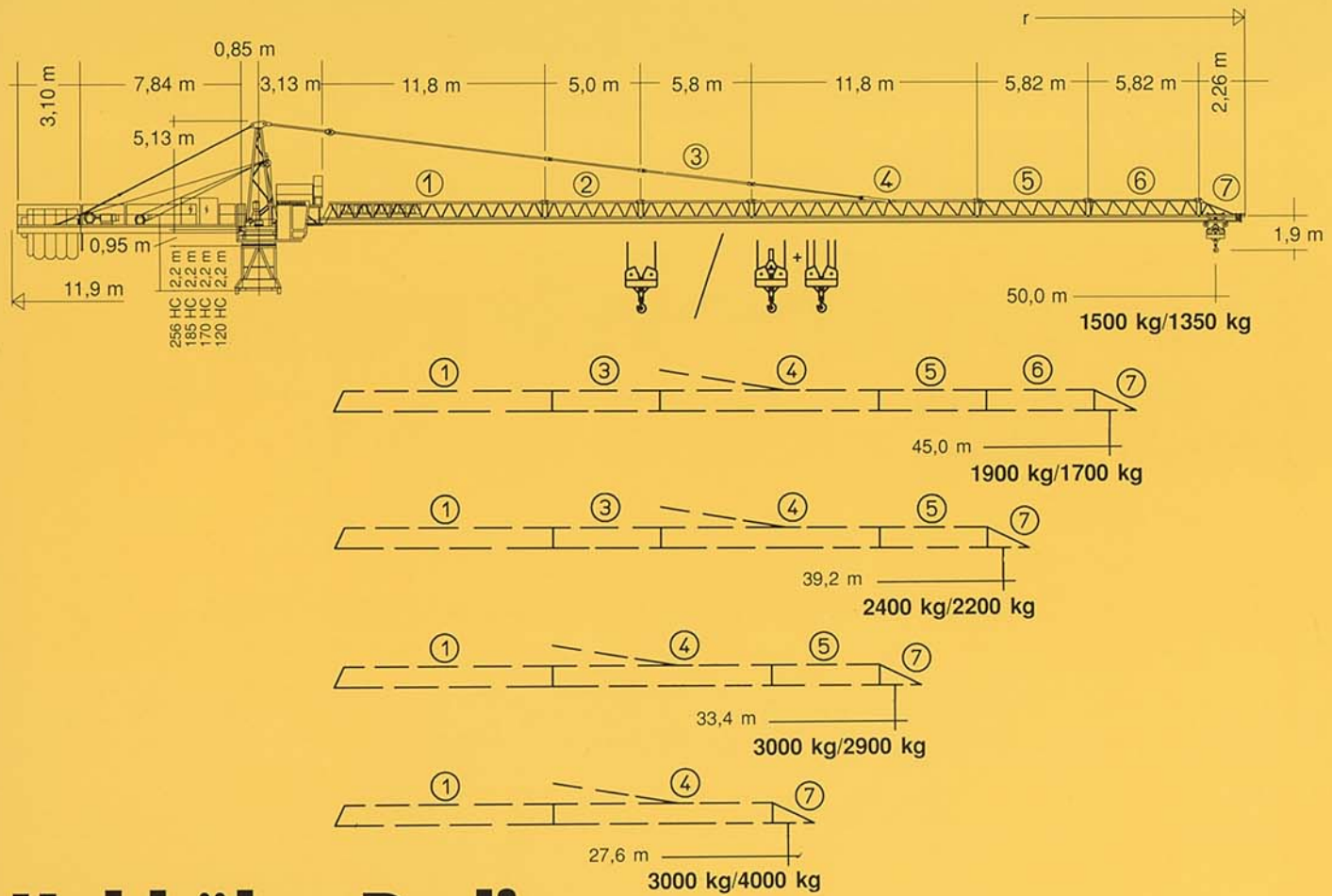
**Turm 170 HC**  
tower / le mât  
max. 52,5 m

**Turm 120 HC**  
tower / le mât  
max. 50,0 m

Maßstab:  
scale / échelle

Turm / tower / le mât 1 : 510  
Kranoberteil / upper part / partie supérieure 1 : 250

# LIEBHERR



# Hubhöhe, Radius

## Hoisting height, Radius

### Hauteur sous crochet, Rayon

mit Turm with tower avec mât	<b>256 HC</b>		<b>185 HC</b>		<b>170 HC</b>		
zuzüglich Turmstücke plus tower sections plus éléments de mât							
0	m 14,0	21,5	m 10,4	15,1	m 11,1	15,2	
1	18,2	25,7	14,5	19,2	15,2	19,4	
2	22,3	29,8	18,7	23,4	19,4	23,5	
3	26,5	34,0	22,8	27,5	23,5	27,7	
4	30,6	38,1	26,9	31,6	27,7	31,8	
5	34,7	42,2	31,1	35,8	31,8	35,9	
6	38,9	46,4	35,2	39,9	35,9	40,1	
7	43,0	50,5	39,4	44,1	40,1	44,2	
8	47,2	54,7	43,5	48,2	44,2	48,4*	
9	51,3	58,8	47,6	52,3	48,4*	52,5*	
10	55,4	62,9	51,8	56,4*	52,5*	-	
11	59,6	67,1*	55,9*	60,6*	-	-	
12	63,7*	-	-	-	-	-	
Innenkurvenradius Interior curve radius Rayon de courbe intérieur	18,0 m		12,5 m		12,0 m		8,5 m

\* Führungsstück nach Montage ablassen. / Lower guide section after erection. / Baissez la cage télescopique après le montage.  
 Weitere Hubhöhen sowie Klettern im Gebäude auf Anfrage. / Further hoist heights and climbing in the building on request. /  
 Hauteurs sous crochet plus élevées et hissage dans le bâtiment sur demande.



**+48 32 74 99 225**

**90 EC**

**MAZUR**

mit Turm  
with tower  
avec mât

# 120 HC

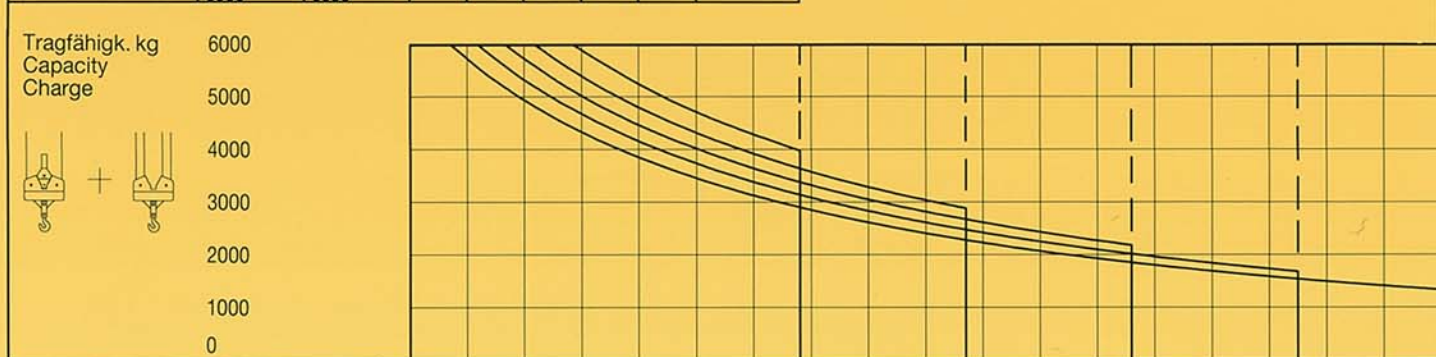
zuzüglich Turmstücke plus tower sections plus éléments de mât	①	②	③	④	⑤	⑥	⑦
0	12,5	12,0	8,2	9,7	9,5	9,5	9,2
1	15,0	14,5	10,7	12,2	12,0	12,0	11,7
2	17,5	17,0	13,2	14,7	14,5	14,5	14,2
3	20,0	19,5	15,7	17,2	17,0	17,0	16,7
4	22,5	22,0	18,2	19,7	19,5	19,5	19,2
5	25,0	24,5	20,7	22,2	22,0	22,0	21,7
6	27,5	27,0	23,2	24,7	24,5	24,5	24,2
7	30,0	29,5	25,7	27,2	27,0	27,0	26,7
8	32,5	32,0	28,2	29,7	29,5	29,5	29,2
9	35,0	34,5	30,7	32,2	32,0	32,0	31,7
10	37,5	37,0	33,2	34,7	34,5	34,5	34,2
11	40,0	39,5	35,7	37,2	37,0	37,0	36,7
12	42,5	42,0	38,2	39,7	39,5	39,5	39,2
13	45,0	44,5	40,7	1) 3,8 m 42,2*	42,0	42,0	-
14	47,5	47,0	43,2	44,7	44,5	44,5	-
15	50,0*	49,5*	45,7*	2) 4,6 m 47,2*	47,0*	47,0*	-

\* Führungsstück nach Montage ablassen. / Lower guide section after erection. / Baissez la cage télescopique après le montage.

## Ausladung und Tragfähigkeit Radius and capacity / Portée et charge

Auslegerlänge Length of jib Longueur de flèche		max. kg m/kg		m/kg												
m	r			16,0	18,0	20,0	22,0	24,0	27,6	30,0	33,4	36,0	39,2	42,0	45,0	48,0
50,0	(r = 51,5)	2,4 - 29,1 3000						3000	2890	2530	2300	2070	1890	1730	1580	1500
45,0	(r = 46,5)	2,4 - 31,3 3000						3000	3000	2770	2520	2270	2080	1900		
39,2	(r = 40,7)	2,4 - 32,7 3000						3000	3000	2930	2670	2400				
33,4	(r = 34,9)	2,4 - 33,4 3000						3000	3000	3000						
27,6	(r = 29,1)	2,4 - 27,6 3000						3000								

				m/kg													
m	r	16,0	18,0	20,0	22,0	24,0	27,6	30,0	33,4	36,0	39,2	42,0	45,0	48,0	50,0		
50,0	(r = 51,5)	2,4 - 27,0 3000	2,4 - 15,4 6000	5740	4960	4350	3870	3480	2920	2630	2300	2090	1870	1710	1560	1430	1350
45,0	(r = 46,5)	2,4 - 28,8 3000	2,4 - 16,4 6000	6000	5350	4700	4180	3760	3160	2850	2490	2270	2030	1860	1700		
39,2	(r = 40,7)	2,4 - 30,6 3000	2,4 - 17,4 6000	6000	5740	5040	4490	4040	3400	3070	2690	2450	2200				
33,4	(r = 34,9)	2,4 - 32,5 3000	2,4 - 18,4 6000	6000	6000	5420	4820	4340	3660	3310	2900						
27,6	(r = 29,1)	2,4 - 27,6 3000	2,4 - 19,7 6000	6000	6000	5900	5260	4730	4000								



Ausl. / Rad. / Port. m

16,0

27,6

33,4

39,2

45,0

50,0






**+48 32 74 99 225**

# MAZUR

# Geschwindigkeiten

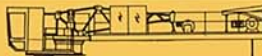








Speeds  
Vitesses

	U/min 0,85 sl./min tr./min	5,0 kW
	8,0 / 29,1 / 54,0 m/min	3,0 kW
	25,0 m/min	2 x 3,0 kW (120 HC) 2 x 7,5 kW (256 HC) (185 HC, 170 HC)
<b>Anschlußwerte Kranoberteil</b> Power requirement, upper part Puissance requise, partie supérieure		Hubwerk Hoist gear Mécanisme de levage
kW		30,0 34,0 42,0
kVA		40,0 35,0 42,0

Hubwerk Hoist gear Mécanisme de levage	Stufe Step Cran	kg	m/min
22,0 / 18,0 / 4,0 kW, KL, Hubhöhe mit LS-Trommel (4 Lagen) 60,0 m Hoisting height with LS-drum (4 layers) Hauteur sous crochet avec enrouleur LS (4 couches)	1	3000	3000 7,6
	2	3000	3000 35,3
	3	1700	1700 70,0
26,0 / 23,0 kW, SL + WSB Hubhöhe mit LS-Trommel (4 Lagen) 60,0 m Hoisting height with LS-drum (4 layers) Hauteur sous crochet avec enrouleur LS (4 couches)	1	6000	3,9
	2	6000	17,6
	3	3400	35,0
26,0 / 23,0 kW, SL + WSB Hubhöhe mit LS-Trommel (4 Lagen) 60,0 m Hoisting height with LS-drum (4 layers) Hauteur sous crochet avec enrouleur LS (4 couches)	1	3000	2800 3,5 / 35,3
	2	1700	1700 71,0
	1	6000	1,7 / 17,7
34,0 / 30,0 kW, SL + WSB Hubhöhe mit LS-Trommel (4 Lagen) 60,0 m Hoisting height with LS-drum (4 layers) Hauteur sous crochet avec enrouleur LS (4 couches)	2	3400	35,5
	1	4000	3840 4,4 / 44,0
	2	1670	1490 88,0
34,0 / 30,0 kW, SL + WSB Hubhöhe mit LS-Trommel (4 Lagen) 60,0 m Hoisting height with LS-drum (4 layers) Hauteur sous crochet avec enrouleur LS (4 couches)	1	6000	2,2 / 22,0
	2	3340	44,0

## Kolli-Liste

Packing list  
Liste de colisage

Kranoberteil		Upper part of crane Partie supérieure de grue	L (m)	B (m)	H (m)	kg*		
Pos. Item Rep.	Anz. Qty. Qté	Komplettkrankopf One-piece machine deck Tête de grue		12,00	2,44	2,38	10000	
2	1	Kabine mit Podest Cabin with platform Cabine avec plate-forme		3,60	1,35	2,10	610	
3	1	Übergangsstück Adapter section Tronçon de conversion		120 HC	2,41	2,30	2,21	2560
				170 HC	2,41	2,50	2,30	2750
				185 HC	2,41	2,70	2,40	3170
				256 HC	2,41	2,70	2,40	3170
4	1	Drehbühne kpl. Slewing platform cpl. Ensemble mât cabine cpl.		4,15	1,75	2,15	3620	
5	1	Turmspitze + Teilabspannung Tower head section + first suspension bars Porte-flèche + premiers tirants		5,00	1,30	1,00	940	
6	1	Gegenausleger kpl. mit Ballastrahmen Counter-jib cpl. with ballast frame Contre-flèche cpl. avec cadre de lest		L1	11,10	1,90	2,40	3730 (KL) 4430 (SL)
				L2	8,20			
7	1	Ausleger-Anlenkstück + Teilabspannung Jib heel section + first suspension bars Pied de flèche + premiers tirants		11,97	1,02	1,06	① 1607	
				5,20	1,02	1,06	② 701	
				6,00	1,02	1,06	③ 1292	
				12,00	1,02	1,06	④ 748	
				6,03	1,02	1,04	⑤ 1070	
1	1	6,03	1,02	1,04	⑥ 1000			
9	1	Ausleger-Kopfstück Jib head section Pointe de flèche		2,40	1,14	1,50	⑦ 150	
10	1	Lasthaken Load hook Crochet de levage		1,30	0,93	0,26	340	



+48 32 74 99 225

Technische Daten -  
Caractéristiques techniques

MAZUR

Pos. Anz.  
Item Qty.  
Rep. Qté

L (m) B (m) H (m) kg\*

## Turm

Tower  
Mât

11	Turmstück Tower section Élément de mât			120 HC	2,50	1,80	1,80	980
				120 HC	5,00	1,80	1,80	1960
				170 HC	4,14	1,90	1,90	1850
				185 HC	4,14	2,30	2,30	2050
				256 HC	4,14	2,30	2,30	2260
12	Turmstück lang Long tower section Élément de mât long			120 HC	10,0	1,80	1,80	3200
				120 HC	6,85	1,80	1,80	2430
13	1 Grundturmstück Base tower section Mât de base			120 HC	10,0	1,80	1,80	3200
				170 HC	9,60	1,90	1,90	3920
				185 HC	8,85	2,30	2,30	4065
				256 HC	8,85 (12,42)	2,30 (2,30)	2,30 (2,30)	4380 (7550)

## Klettereinrichtung

Climbing equipment  
Équipement de télescopage

14	1 Führungsstück cpl. Guide section cpl. Cage télescopique cpl.			120 HC	6,45	2,10	2,42	2660
				120 HC	9,60	2,10	2,42	4410
				170 HC	9,04	2,31	2,28	4750
				185 HC	8,39	2,80	2,50	4070
				256 HC	8,39	2,80	2,50	4070
15	1 Hydraulikanlage, Stütz- und Klettertraverse Hydraulic unit, supporting and climbing cross members Système hydraulique avec traverses d'appui et de télescopage			120 HC	2,87	2,12	1,06	1000
				170 HC	2,30	1,10	1,00	1100
				185 HC	2,30	1,10	1,00	1100
				256 HC	2,30	1,10	1,00	1100

## Unterwagen

Undercarriage  
Châssis

16	2 Fahrschemel mit Antrieb Driven bogie Bogie moteur			120 HC	1,38	0,88	0,87	980	
				170 HC	1,46	0,84	0,87	1080	
				185 HC	1,46	0,84	0,87	1080	
				256 HC	1,63 (1,46)	0,92 (0,84)	0,95 (0,87)	1450 (1080)	
17	2 Fahrschemel ohne Antrieb Non-driven bogie Bogie fou			120 HC	1,17	0,60	0,87	780	
				170 HC	1,15	0,60	0,87	800	
				185 HC	1,15	0,60	0,87	800	
				256 HC	1,37 (1,15)	0,62 (0,60)	0,95 (0,87)	1255 (800)	
18	1 Tragholm lang Long support arm Longeron long			120 HC	7,12	0,78	0,65	950	
				170 HC	7,15	0,80	0,70	1070	
				185 HC	9,10	0,82	0,74	1350	
				256 HC	9,10 (11,95)	0,80 (0,82)	0,80 (0,80)	1650 (2200)	
19	2 Tragholm kurz Short support arm Longeron court			120 HC	3,45	0,56	0,55	408	
				170 HC	3,45	0,60	0,70	500	
				185 HC	4,41	0,62	0,71	615	
				256 HC	4,45 (5,85)	0,77 (0,65)	0,77 (0,77)	800 (1035)	
20	2 + 2 Randträger Border support Traverse			120 HC	4,02	0,35	0,12	95	
				170 HC	4,08 - 4,30	0,16 - 0,33	0,11 - 0,14	80 - 200	
				185 HC	5,48 - 5,46	0,11 - 0,17	0,16 - 0,38	118 - 454	
				256 HC	5,46 - 5,40 (7,52 - 7,46)	0,11 - 0,18 (0,1 - 0,17)	0,16 - 0,38 (0,1 - 0,38)	175 - 525 (366 - 912)	
21	4 Stützholm Support strut Hauban de châssis			120 HC	3,78	0,15	0,22	200	
				170 HC	3,53	0,25	0,17	240	
				185 HC	4,23	0,17	0,25	275	
				256 HC	4,14 (6,55)	0,18 (0,22)	0,25 (0,25)	320 (600)	
22	1 Unterwagen-Turmstück Undercarriage tower section Mât de châssis			120 HC	3,50	2,06	2,06	1320	
				170 HC	3,30	2,15	2,15	2000	
				185 HC	3,73	2,52	2,52	1950	
				256 HC	3,73 (6,70)	2,62 (2,53)	2,62 (2,53)	2250 (3800)	
23	1 Fundamentkreuz mit Spindeln, Tragholm lang Cruciform base with outrigger jacks, long support arm Châssis en croix avec vérins, longeron long			90 EC	4,6m	7,00	0,90	0,90	3280
					3,8m	5,90	0,90	0,90	3015
24	2 Fundamentkreuz mit Spindeln, Tragholm kurz Cruciform base with outrigger jacks, short support arm Châssis en croix avec vérins, longeron court			90 EC	4,6m	3,40	0,90	0,90	1500
					3,8m	3,00	0,90	0,90	1365
25	1 Fundamentkreuz fahrbar, Tragholm lang Cruciform rail going, long support arm Châssis en croix roulant, longeron long			90 EC	4,6m	7,00	0,90	0,90	3010
					3,8m	5,90	0,90	0,90	2745
26	2 Fundamentkreuz fahrbar, Tragholm kurz Cruciform rail going, short support arm Châssis en croix roulant, longeron long			90 EC	4,6m	3,40	0,90	0,90	1365
					3,8m	3,00	0,90	0,90	1230
27	4 Fundamentkreuz fahrbar, Randträger Cruciform rail going, border support Châssis en croix roulant, traverse (Fahrwerke wie Pos. 16 und 17) (Travel gears as under item 16 and 17)			90 EC	4,6m	3,90	0,60	0,20	185
					3,8m	3,00	0,60	0,20	155
28	1 Kiste mit Kleinteilen Crate with small parts Caisse contenant des accessoires			120 HC					
				170 HC					
				185 HC	2,00	1,00	1,00	2000	
				256 HC					

\*() Angaben in Klammern gelten für 8 m-Unterwagen. / The data in brackets are valid for an undercarriage of 8 m. / Les données techniques indiquées entre parenthèses sont valables pour un châssis de 8 m.

\* Einzelgewichte. Montagegewichte: siehe Betriebsanweisung. / Single weights. Erection weights: see instruction manual. / Poids individuels. Poids de montage: voir manuel de service.



+48 32 74 99 225

# MAZUR